

Wallen King Bed

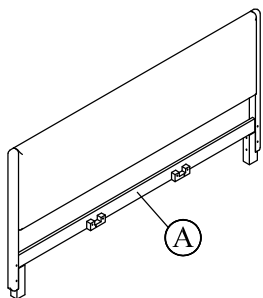
Très grand lit Wallen

URBAN BARN

Assembly Instructions / Instructions d'assemblage

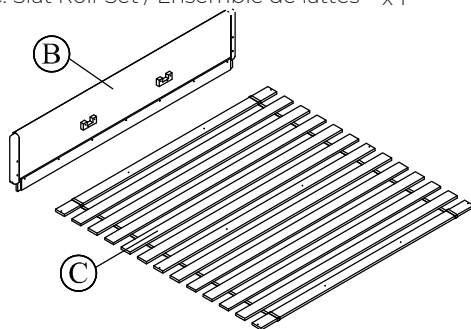
Box #1 / Boîte 1

A. Headboard / Tête de lit x1



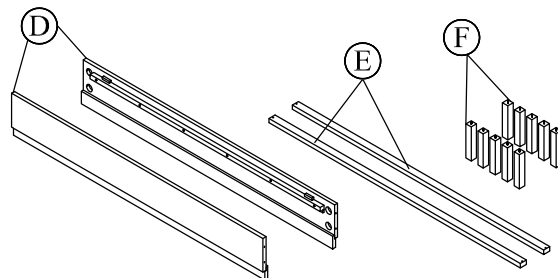
Box #2/ Boîte 2

B. Footboard / Pied de lit x1
C. Slat Roll Set / Ensemble de lattes x1

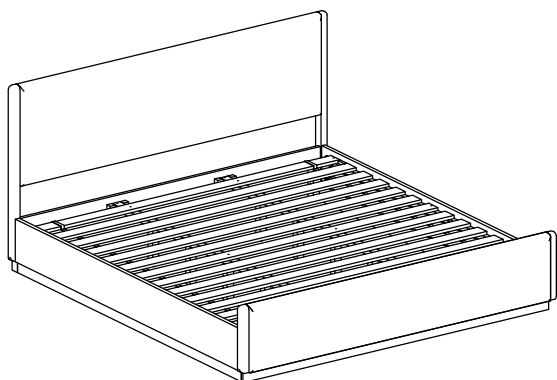


Box #3/ Boîte 3

D. Side Rail / Rail de côté x2
E. Center Slat Support / Barre de support de lattes x2
F. Support Leg / Patte de soutien x10



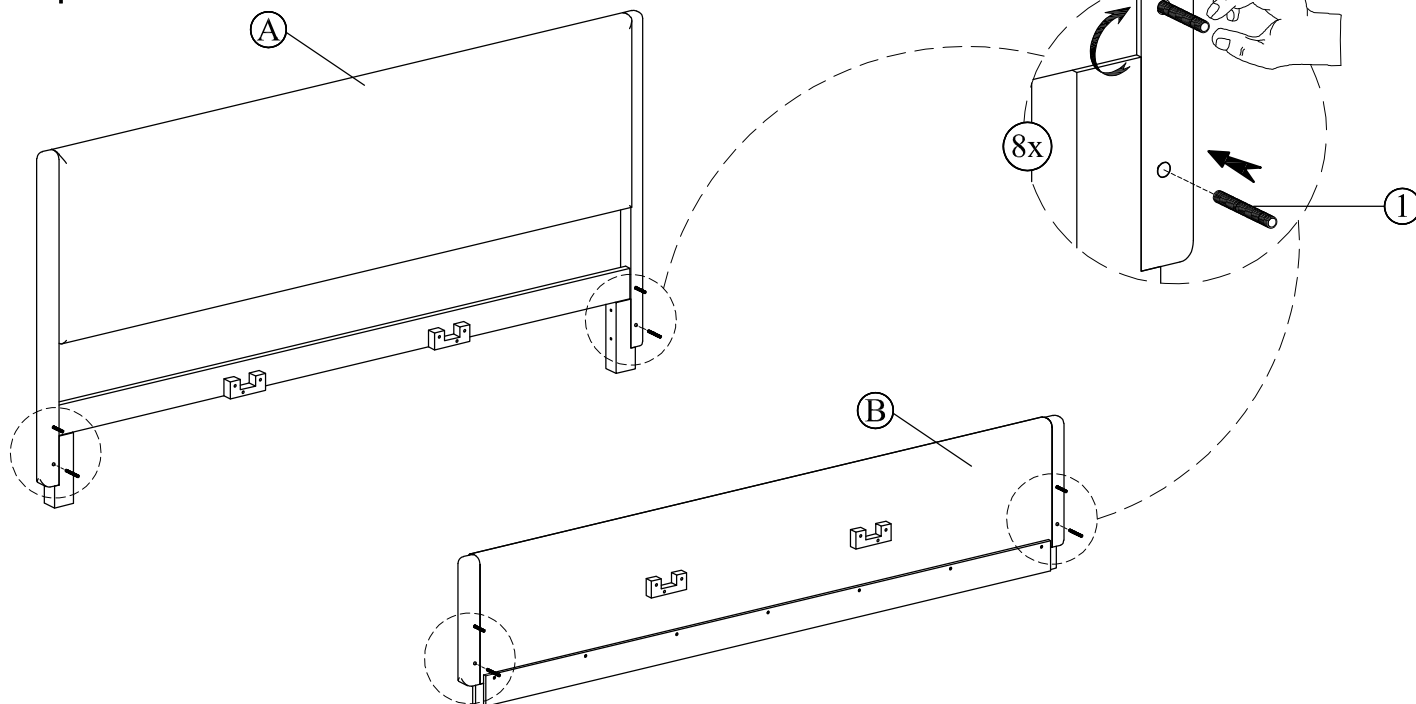
Wallen Bed Fully Assembled Lit Wallen assemblé



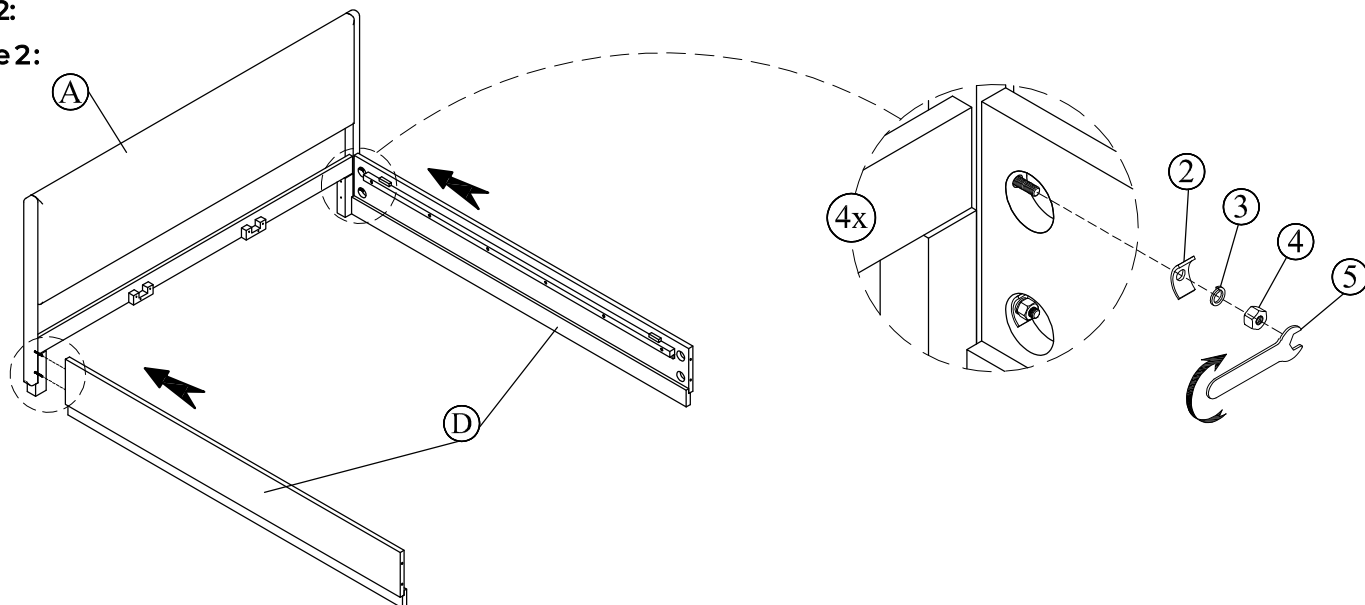
Hardware Kit Packed in Box #2 Quincaillerie incluse dans la boîte 2

No	Description	Image	Qty / Qté
1	Threaded Bolt (8 x 60 mm) Boulon fileté (8 x 60 mm)		X 8
2	Arc Washer (2 x 14 x 26 mm) Pièce d'arrêt en arc (2 x 14 x 26 mm)		X 8
3	Lock Washer (M10) Rondelle d'arrêt (M10)		X 8
4	Hex Nut (M8) Écrou hexagonal (M8)		X 8
5	Wrench Clé		X 1
6	Wood Screw (4 x 35 mm) Vis à bois (4 x 35 mm)		X 4
7	Wood Screw (4 x 25 mm) Vis à bois (4 x 25 mm)		X 12
8	Allen Key Clé Allen		X 1

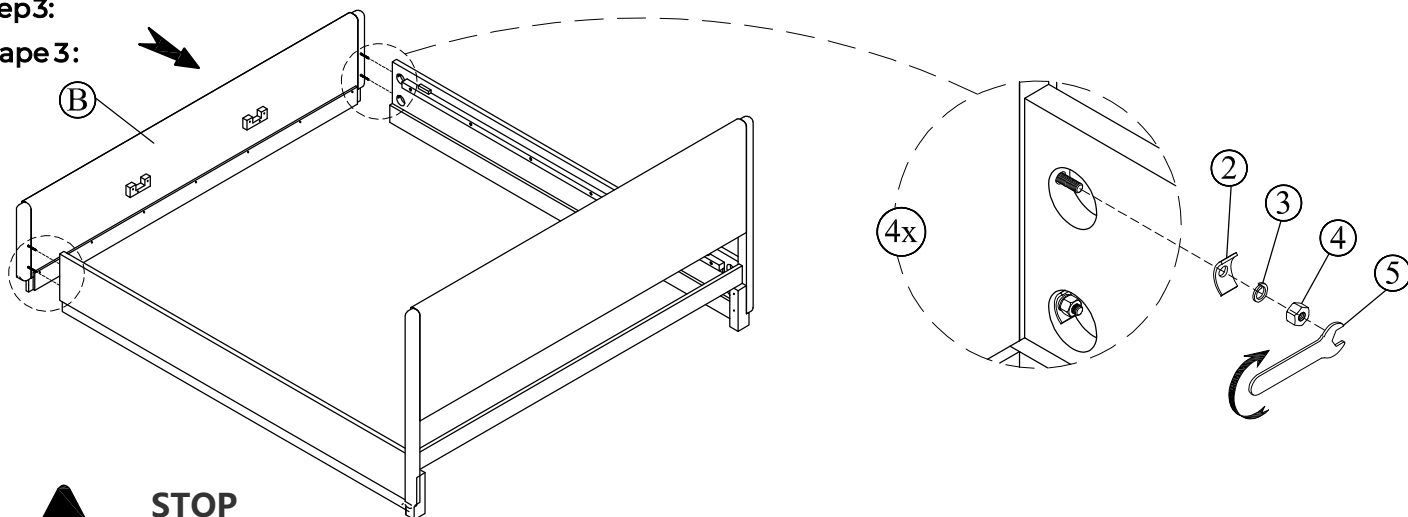
Step 1: Étape 1:



Step2:
Étape 2:



Step3:
Étape 3:



STOP

If using bed with an adjustable mattress base, skip steps 4, 5, 6 & 7 and reference appendix A: Adjustable Mattress Base Assembly Supplement.

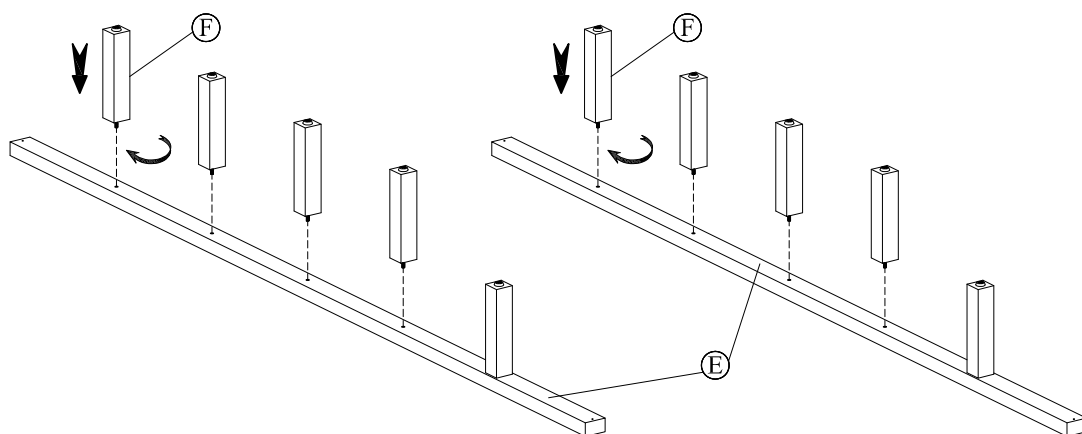
If using bed frame with standard box spring or foundation, continue to Step 4.

ATTENTION

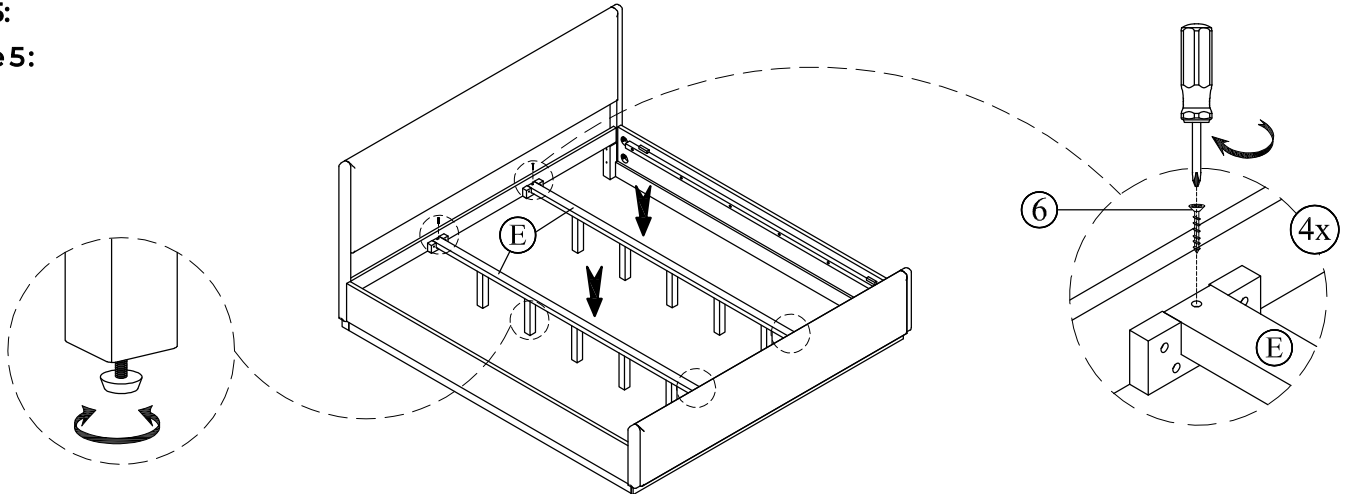
Pour utilisation avec une base de matelas réglable, sauter les étapes 4, 5, 6 et 7, et se référer à l'annexe A: Supplément - Assemblage pour utilisation avec base de matelas réglable.

Pour utilisation avec une base ou un sommier à ressorts standards, poursuivre à l'étape 4.

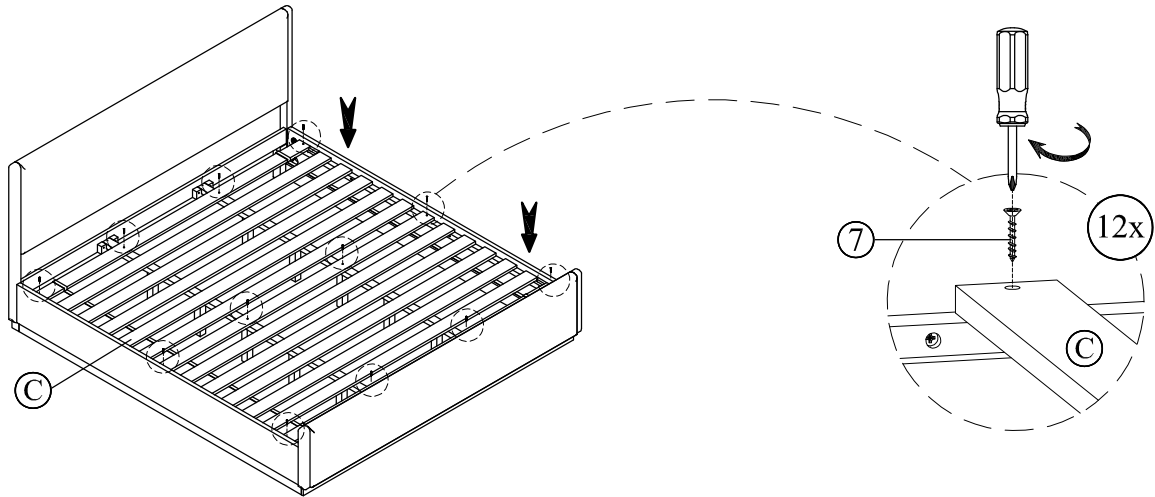
Step4:
Étape 4 :



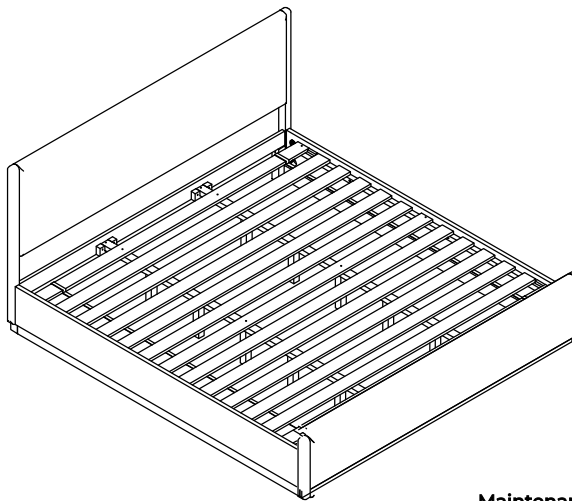
Step5:
Étape 5:



Step6:
Étape 6:



Assembly Complete
Assemblage complété

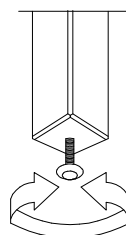


Instruction for adjusting levelers:

- Position the bed in your space and locate leveler under each support leg.
- Turn counter-clockwise to extend, clockwise to retract.
- Adjust levelers until each leg support is applying equal upward pressure on the center slat.

Instructions pour mettre à niveau :

- Positionner le lit à l'endroit voulu dans la pièce. Un niveleur se trouve sous chacune des pattes de soutien.
- Tourner le niveleur en sens anti-horaire pour augmenter sa hauteur, ou en sens horaire pour la réduire.
- Ajuster chacun des niveleurs jusqu'à ce que le lit soit à niveau et que la pression verticale exercée par les pattes de soutien sur les lattes soit uniforme.



Maintenance Instructions:

- Remove box spring and mattress before moving the bed.
- Lift the bed when moving it. Dragging the bed can damage the center support.
- Readjust levelers after moving the bed.
- Periodically check all fittings and tighten if necessary, as they can loosen over time.

Instructions d'entretien :

- Retirer le matelas et le sommier à ressorts avant de déplacer le lit.
- Soulever le lit pour le déplacer. Le pousser ou le tirer pourrait endommager les pattes de soutien.
- Réajuster les niveleurs après avoir bougé le lit.

**Appendix A: Adjustable Mattress Base Assembly Supplement /
Annexe A : Supplément - Assemblage pour utilisation avec base de matelas réglable**

An adjustable mattress base is a freestanding mattress support that sits within the perimeter of the bed frame.

IF USING THIS BED FRAME WITH A STANDARD BOX SPRING OR FOUNDATION THESE INSTRUCTIONS DO NOT APPLY.

Pre-assembled side rail cleats obstruct adjustable base installation and operation.

Follow these instructions to remove them.

Une base de matelas réglable est une base de soutien réglable indépendante du cadre, que l'on insère dans le périmètre du cadre de lit.

CES INSTRUCTIONS NE S'APPLIQUENT PAS POUR UNE UTILISATION DU LIT AVEC UN SOMMIER À RESSORTS OU UNE BASE DE MATELAS STANDARDS.

Les barreaux des côtés de lit préassemblés empêchent l'installation et le fonctionnement d'une base de matelas réglable.

Suivre ces instructions pour les retirer.

The following parts are not required for adjustable mattress base installation:

Les pièces suivantes ne sont pas requises pour l'installation d'une base de matelas réglable :

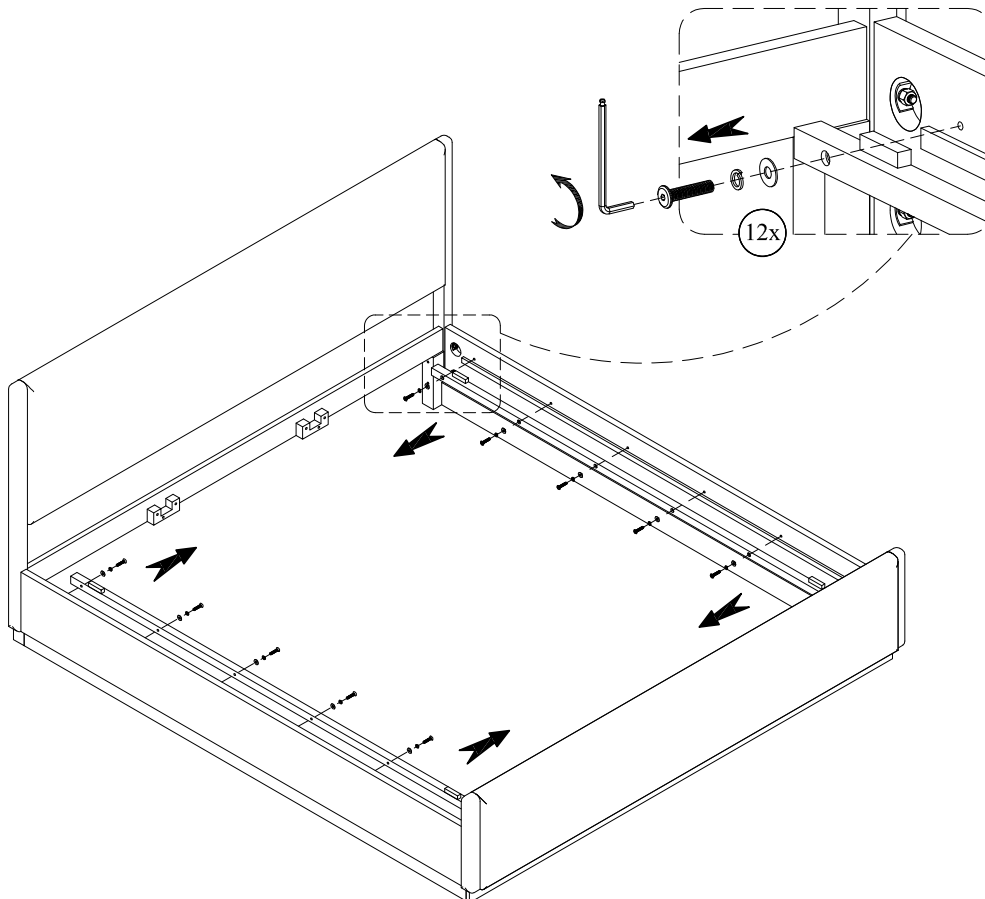
C. Slat Roll Set / Ensemble de lattes	x 1	Wood Screw (4 x35 mm) / Vis à bois (4 x35 mm)	x 4
E. Center Slat Support / Barre de support de lattes	x 2	Wood Screw (4 x25 mm) / Vis à bois (4 x25 mm)	x 12
F. Support Leg / Patte de soutien	x 10		

Step 1:

Use Allen Key (8) to unscrew Allen Bolts and remove the pre-assembled side rail cleats.

Étape 1:

Utiliser la clé Allen (8) pour dévisser les boulons Allen et retirer les barreaux des côtés de lit préassemblés.



NOTE: You may wish to retain unused parts if in the future you intend to use the bed frame with a standard box spring or foundation.

À NOTER : Conserver les pièces inutilisées pour utilisation potentielle future du lit avec une base ou un sommier à ressorts standards.

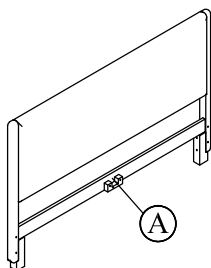
Wallen Queen Bed Grand lit Wallen

URBAN BARN

Assembly Instructions / Instructions d'assemblage

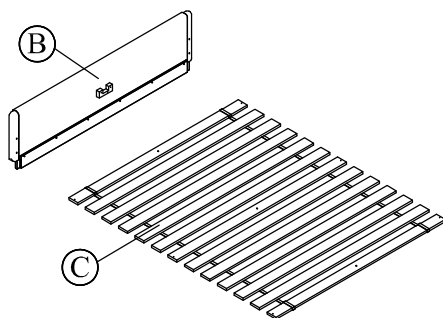
Box #1 / Boîte 1

A. Headboard / Tête de lit x1



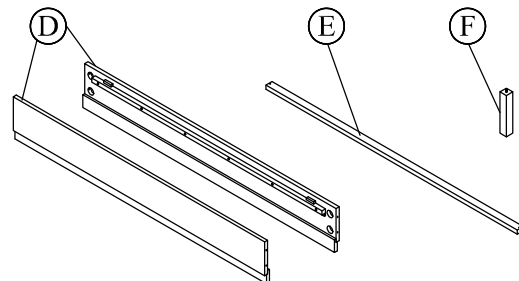
Box #2/ Boîte 2

B. Footboard / Pied de lit x1
C. Slat Roll Set / Ensemble de lattes x1

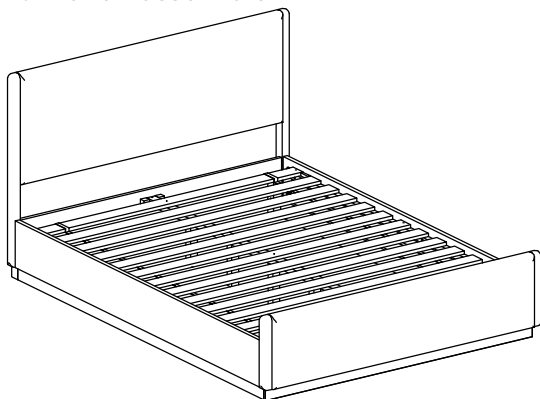


Box #3/ Boîte 3

D. Side Rail / Rail de côté x2
E. Center Slat Support / Barre de support de lattes x1
F. Support Leg / Patte de soutien x5



Wallen Bed Fully Assembled Lit Wallen assemblé

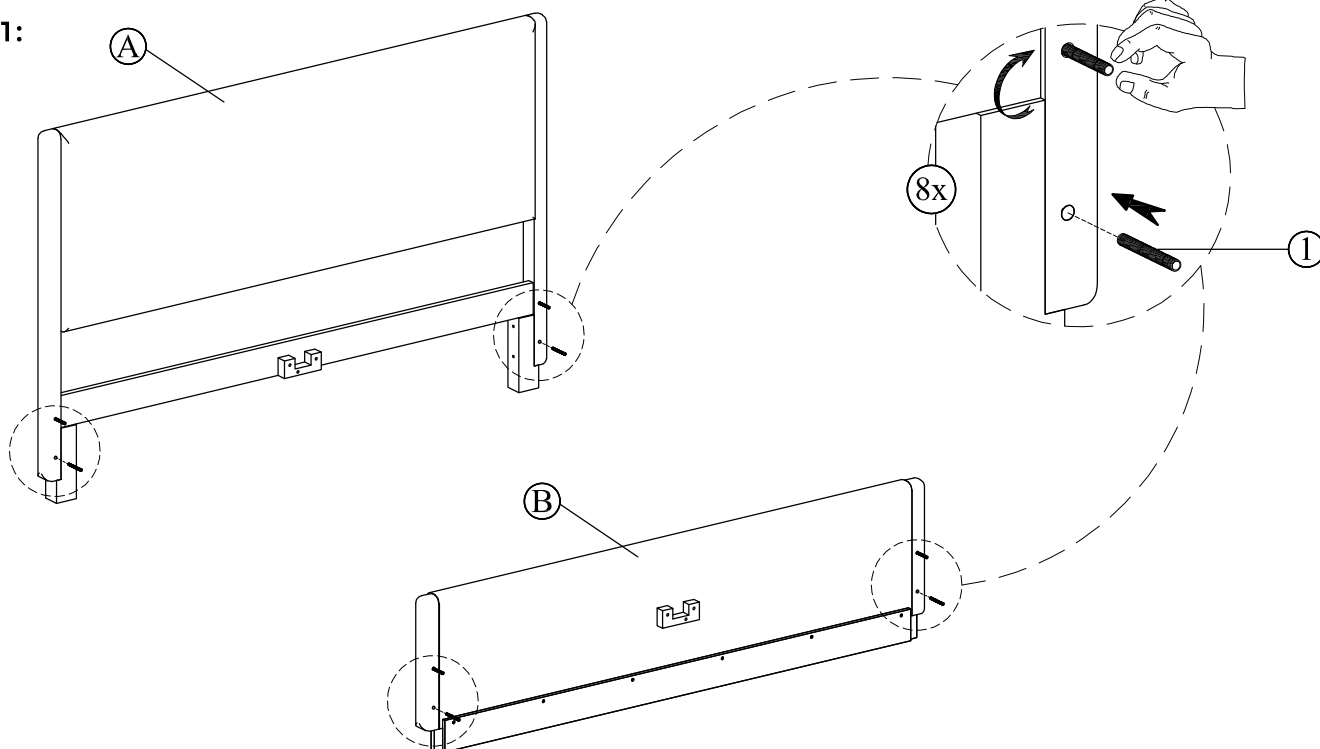


Hardware Kit Packed in Box #2 Quincaillerie incluse dans la boîte 2

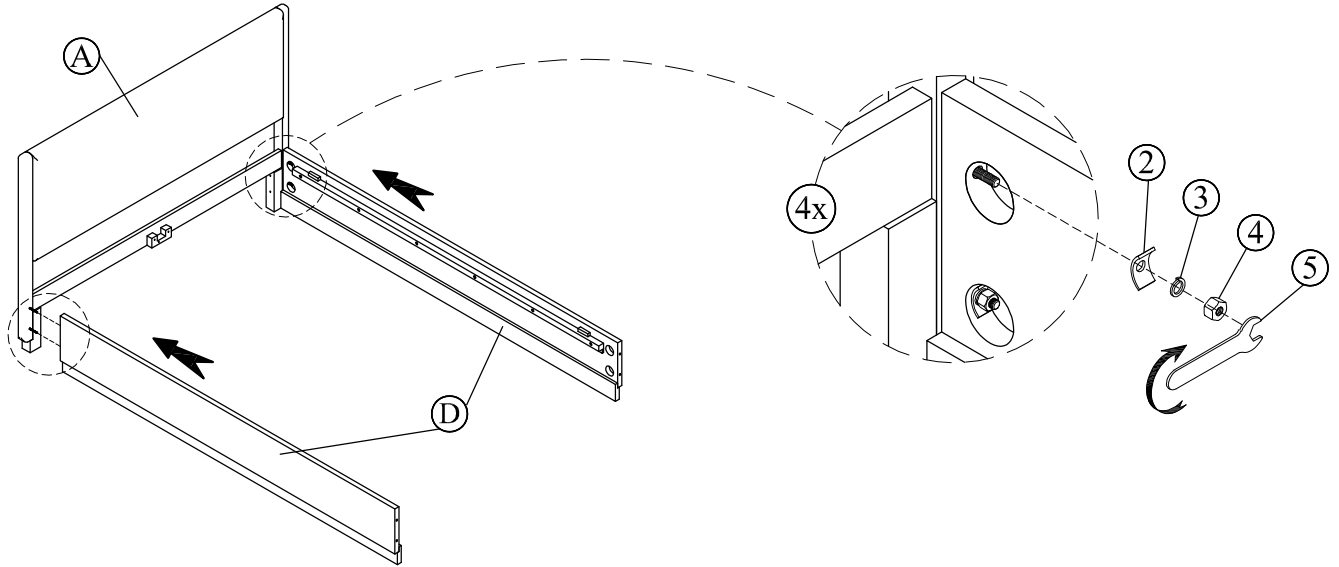
No	Description	Image	Qty / Qté
1	Threaded Bolt (8 x 60 mm) Boulon fileté (8 x 60 mm)		X 8
2	Arc Washer (2 x 14 x 26 mm) Pièce d'arrêt en arc (2 x 14 x 26 mm)		X 8
3	Lock Washer (M10) Rondelle d'arrêt (M10)		X 8
4	Hex Nut (M8) Écrou hexagonal (M8)		X 8
5	Wrench Clé		X 1
6	Wood Screw (4 x 35 mm) Vis à bois (4 x 35 mm)		X 2
7	Wood Screw (4 x 25 mm) Vis à bois (4 x 25 mm)		X 9
8	Allen Key Clé Allen		X 1



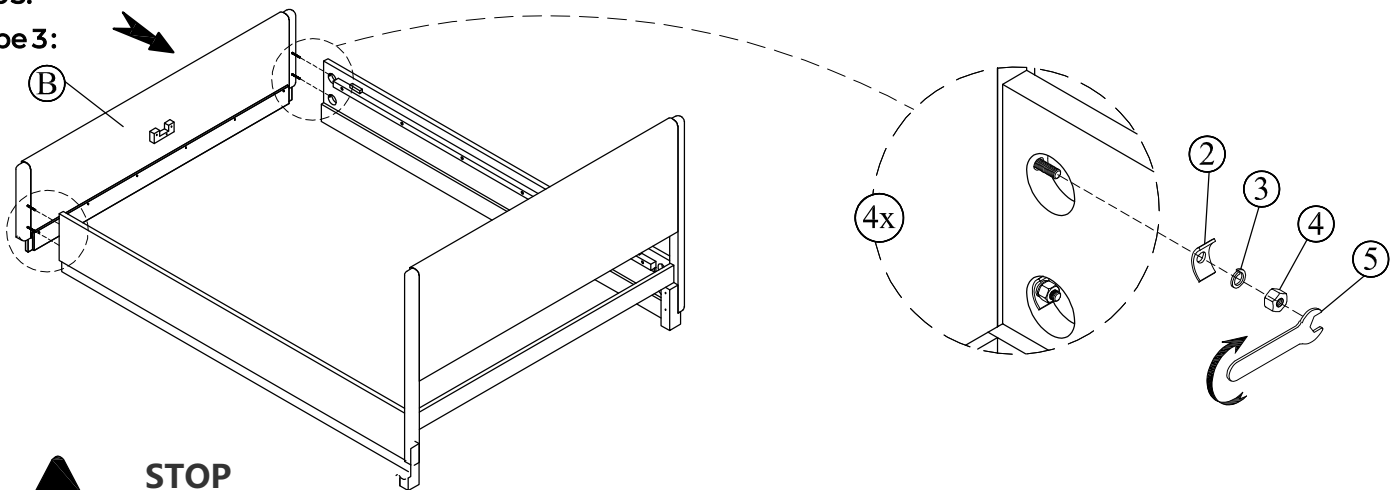
Step 1: Étape 1:



Step2:
Étape 2:



Step3:
Étape 3:



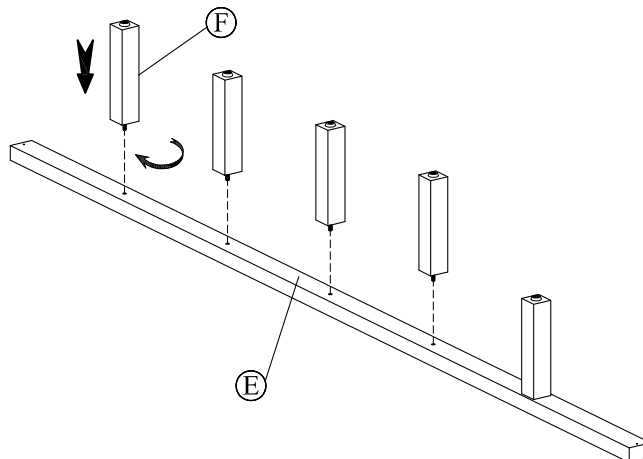
STOP

If using bed with an adjustable mattress base, skip steps 4, 5, 6 & 7 and reference appendix A: Adjustable Mattress Base Assembly Supplement.
If using bed frame with standard box spring or foundation, continue to Step 4.

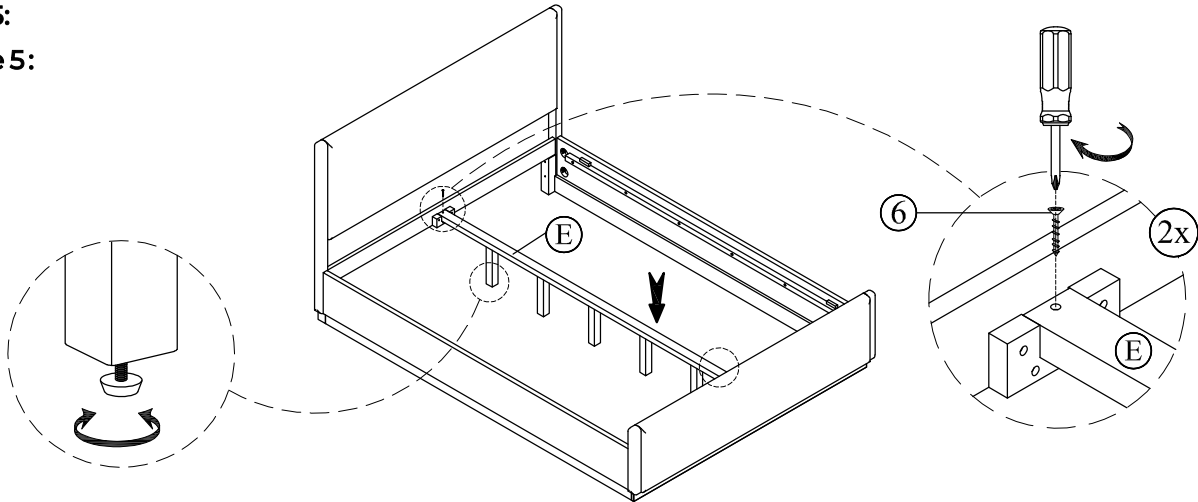
ATTENTION

Pour utilisation avec une base de matelas réglable, sauter les étapes 4, 5, 6 et 7, et se référer à l'annexe A: Supplément - Assemblage pour utilisation avec base de matelas réglable.
Pour utilisation avec une base ou un sommier à ressorts standards, poursuivre à l'étape 4.

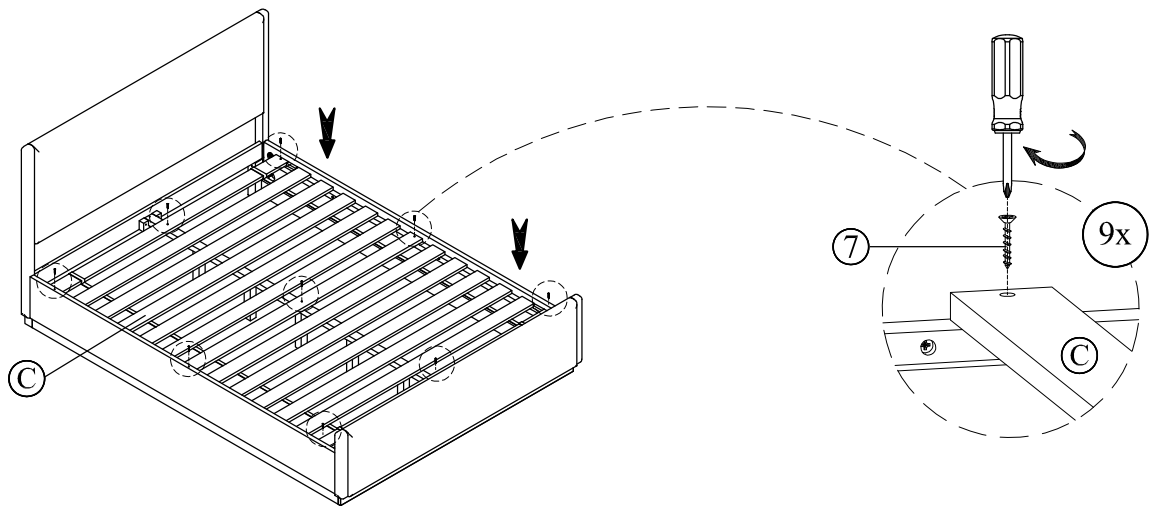
Step4:
Étape 4 :



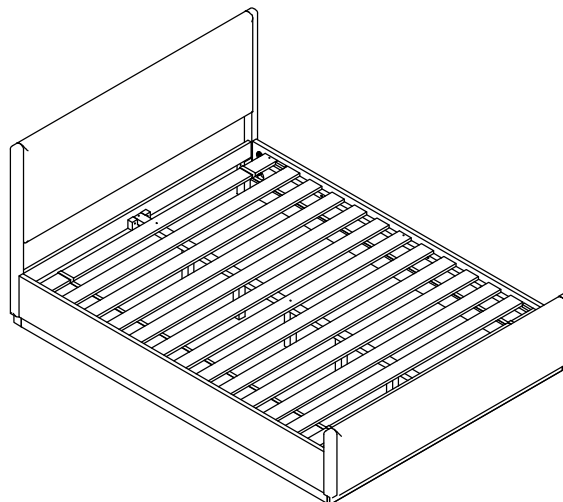
Step 5:
Étape 5:



Step 6:
Étape 6:



Assembly Complete
Assemblage complété

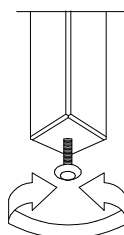


Instruction for adjusting levelers:

- Position the bed in your space and locate leveler under each support leg.
- Turn counter-clockwise to extend, clockwise to retract.
- Adjust levelers until each leg support is applying equal upward pressure on the center slat.

Instructions pour mettre à niveau :

- Positionner le lit à l'endroit voulu dans la pièce. Un niveleur se trouve sous chacune des pattes de soutien.
- Tourner le niveleur en sens anti-horaire pour augmenter sa hauteur, ou en sens horaire pour la réduire.
- Ajuster chacun des niveleurs jusqu'à ce que le lit soit à niveau et que la pression verticale exercée par les pattes de soutien sur les lattes soit uniforme.



Maintenance Instructions:

- Remove box spring and mattress before moving the bed.
- Lift the bed when moving it. Dragging the bed can damage the center support.
- Readjust levelers after moving the bed.
- Periodically check all fittings and tighten if necessary, as they can loosen over time.

Instructions d'entretien :

- Retirer le matelas et le sommier à ressorts avant de déplacer le lit.
- Soulever le lit pour le déplacer. Le pousser ou le tirer pourrait endommager les pattes de soutien.
- Réajuster les niveleurs après avoir bougé le lit.

**Appendix A: Adjustable Mattress Base Assembly Supplement /
Annexe A : Supplément - Assemblage pour utilisation avec base de matelas réglable**

An adjustable mattress base is a freestanding mattress support that sits within the perimeter of the bed frame.

IF USING THIS BED FRAME WITH A STANDARD BOX SPRING OR FOUNDATION THESE INSTRUCTIONS DO NOT APPLY.

Pre-assembled side rail cleats obstruct adjustable base installation and operation.
Follow these instructions to remove them.

Une base de matelas réglable est une base de soutien réglable indépendante du cadre, que l'on insère dans le périmètre du cadre de lit.

CES INSTRUCTIONS NE S'APPLIQUENT PAS POUR UNE UTILISATION DU LIT AVEC UN SOMMIER À RESSORTS OU UNE BASE DE MATELAS STANDARDS.

Les barreaux des côtés de lit préassemblés empêchent l'installation et le fonctionnement d'une base de matelas réglable.
Suivre ces instructions pour les retirer.

The following parts are not required for adjustable mattress base installation:

Les pièces suivantes ne sont pas requises pour l'installation d'une base de matelas réglable :

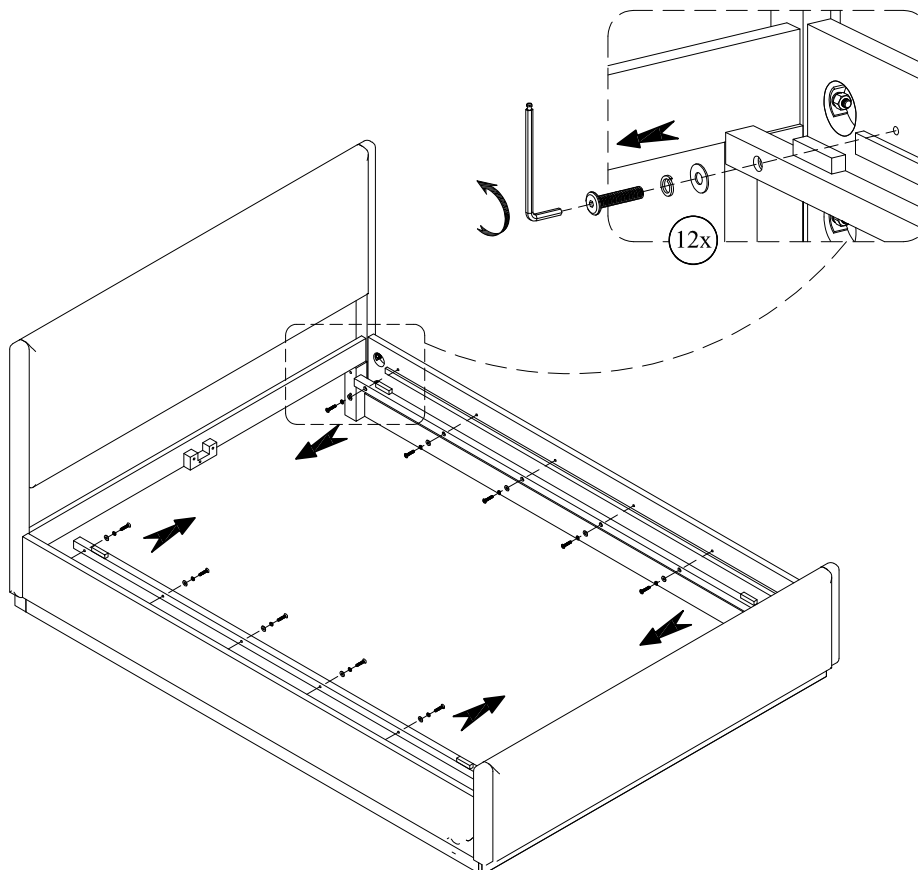
C. Slat Roll Set / Ensemble de lattes	x 1	Wood Screw (4 x35 mm) / Vis à bois (4 x35 mm)	x 2
E. Center Slat Support / Barre de support de lattes	x 1	Wood Screw (4 x25 mm) / Vis à bois (4 x25 mm)	x 9
F. Support Leg / Patte de soutien	x 5		

Step 1:

Use Allen Key (8) to unscrew Allen Bolts and remove the pre-assembled side rail cleats.

Étape 1 :

Utiliser la clé Allen (8) pour dévisser les boulons Allen et retirer les barreaux des côtés de lit préassemblés.



NOTE: You may wish to retain unused parts if in the future you intend to use the bed frame with a standard box spring or foundation.

À NOTER : Conserver les pièces inutilisées pour utilisation potentielle future du lit avec une base ou un sommier à ressorts standards.